



**FÁCIL  
INTELIGENTE  
CONFIABLE  
AMIGABLE**

# SERIE LT800

**Impresora de caracteres pequeños**

Las impresoras de inyección de tinta de caracteres pequeños de la serie LT800 incluyen LT800+ y LT820. Con un nuevo diseño de interfaz de usuario para una fácil operación.





## FÁCIL USO Y MANEJO



## AMIGABLE



## FÁCIL DE USAR

### Sencilla Operación

Pantalla táctil de 7 pulgadas



Diseño simple, le permite operar en tan solo 10 minutos.

### Diseño modular

Sistema con Núcleo de tinta integrado.



Comandos modularizados.

Menos repuestos.

Más estable y confiable.



### Innovador Cabezal de impresión

Más confiable y Seguro

Impresión de cabezal 360°

Prisma de boquilla estable y confiable.

### Nuevo editor de información

Podemos arrastrar manualmente en la pantalla o a través del eje X, Y.

Los datos se pueden modificar a código 2D o código de barras.



-Redefine la información del editor

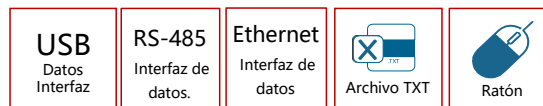
-Modulariza la información,

-Contenidos más diversificados.

### Función USB Hot Swap

Funciones ampliadas de USB

Almacene archivos de txt en USB/ Conecte la USB en el Puerto de conexión del equipo para importar la información que desea imprimir



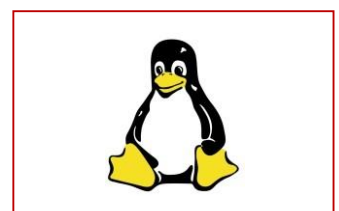
### Soporte de entrada de datos externos

Puerto de E/S externo

Conexión RS485 Y USB.

Versión de red agregada para proporcionar interfaz con mayor conectividad.

Operación con mouse





# Elegante

LT820  
Más posibilidades



# Confiable

LT820  
Calidad Confiable

## Diseño del sistema Linux

El diseño del sistema se basa en Linux y se puede personalizar para satisfacer sus necesidades, adecuado para líneas de producción automatizadas.

<b>34</b> Gotas	<b>450</b> m/min	 Poderoso Linux
--------------------	---------------------	--------------------

CPU: SAMSUNG 1.2x4 Ghz

LT- Operación Táctil.

## Gabinete de acero inoxidable

Excelente aspecto y fácil limpieza.

<b>IP55</b> Protección Nivel
---------------------------------

Más fuerte anti-transferencia.

Trabaja en un entorno más hostil.

## Optimización de la Fuente

Mientras se optimiza la estabilidad de la impresión, la fuente de impresión es mejor que las anteriores.

<b>30<sub>mm</sub></b>
------------------------

Distancia de impresión de 30 mm, con impresiones perfectas y claras



## Alta eficiencia y estabilidad

Más estable y confiable

<b>60</b> Micras	<b>5</b> Líneas
---------------------	--------------------

Sistema hidráulico independiente, fácil recarga de tinta, rápido y limpio.

Menor tiempo de limpieza.



## Serie LT800

### Características técnicas

#### Rendimiento de impresión

1-4 líneas (7X5matrix)  
1-5 líneas(5X5matrix)  
Velocidad máxima = 450 m / min@5X5

#### Matriz de fuentes

5X5,7X5,9x7,12X9,16X11,19X14,24X17,32X22

#### Tamaño de la pantalla

Pantalla HD de 7 pulgadas

#### Sistema operativo

Sistema único LT-Touch, múltiples idiomas

#### Imprimir contenido

Inglés, chino, números arábigos, número de serie, código de barras, fecha automática, logotipo definido por el usuario, carácter especial y código QR

#### Distancia de impresión

Altura de la fuente: 1-12mm  
2mm a 30 mm  
Mejor: 10mm

#### Interfaz de datos

USB, RS485, Ethernet (versión de red)

#### Almacenamiento de memoria

Hasta 1000+ Mensajes

#### Gabinete

304 acero inoxidable

#### Nivel de protección

IP55

#### Boquilla

60 micras

#### Longitud umbilical

longitud 3m

#### Dirección de impresión

Impresión 360° versátil

#### Volumen del cartucho

Tinta (500ml)  
Make-up (750ml)

#### Rango de temperatura/humedad

0-45°C  
0-95% de humedad relativa, sin condensación

#### Alimentación

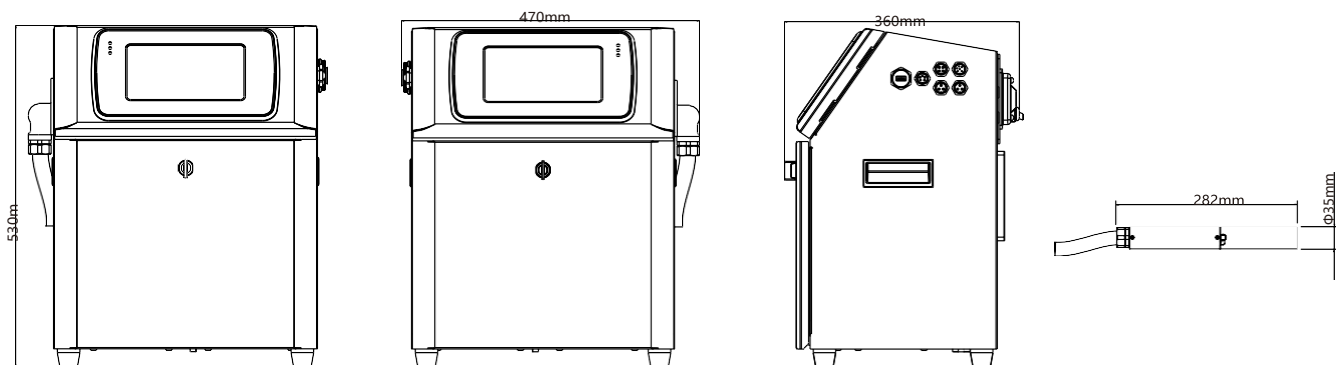
AC100-240V, 50/60Hz, 60VA

#### Dimensión

360mmX470X530m m

#### Peso neto

18KG



CONDUCIR TECNOLOGÍA (ZHU SEGUNDA)  
ELECTRÓNICO CO. LTD.